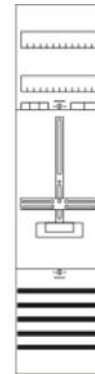
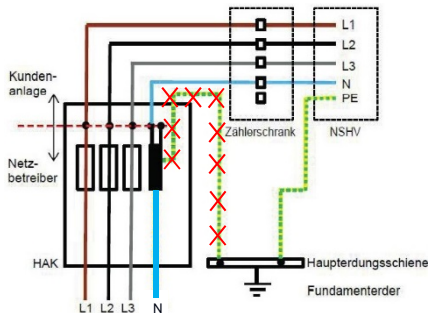


Damit es mit der Inbetriebsetzung des Strom-Hausanschlusses klappt sind folgende Punkte wichtig!



- 1.) Die Stadtwerke Huntetal betreiben ein TT-Netz!  
Eine Verbindung zwischen „N“ und „PE“ darf nicht vorhanden sein!
- 2.) Es ist ein SLS-Schalter **40 Ampere** einzubauen!
- 3.) Die Stadtwerke Huntetal installieren nur Zähler mit „Drei-Punkt-Befestigung“!



- 4.) Der Inbetriebsetzungsantrag muss unterschrieben bei den Stadtwerke Huntetal vorliegen!



- 5.) Bei der Inbetriebsetzung **sollte** für Rücksprachen der Installateur vor Ort sein!

Bei Wandler-Messungen sind diese im Vorfeld detailliert mit den Stadtwerken Huntetal abzustimmen!